

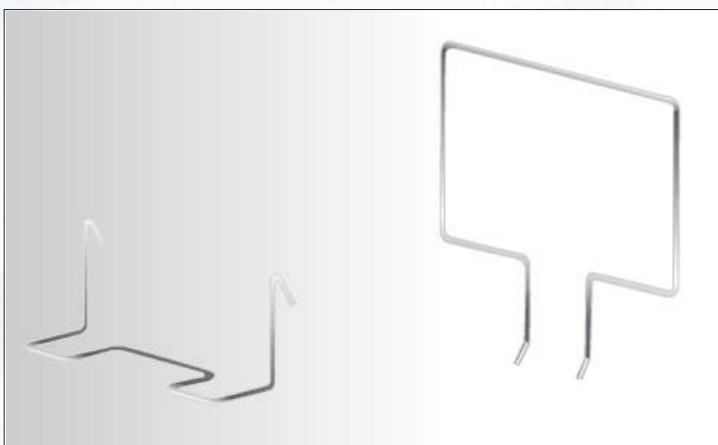


ARTICOLI ESPOSIZIONE FRUTTA & VERDURA FRUIT & VEGETABLES DISPLAY UNIT ARTICLES PRESENTOIRS FRUITS ET LEGUMES

ESPOSITORE SINGOLO SINGLE DISPLAY PRESENTOIR SIMPLE



DESCRIZIONE/DESCRIPTION DESCRIPTIF/BESCHREIBUNG	ESPOSITORE SINGOLO SINGLE DISPLAY FRUIT & VEGETABLES PRESENTOIR SIMPLE
Codice/code no. Référence / Best. -Nr.	B.50.10.10.ZN
Dimensioni Dimensions Dimensions Abmessungen	420X1140 mm.



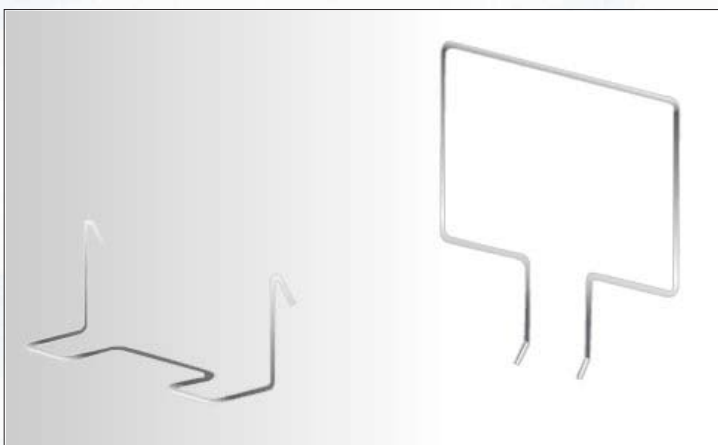


ARTICOLI ESPOSIZIONE FRUTTA & VERDURA FRUIT & VEGETABLES DISPLAY UNIT ARTICLES PRESENTOIRS FRUITS ET LEGUMES

ESPOSITORE DOPPIO DOUBLE DISPLAY PRESENTOIR DOUBLE



DESCRIZIONE/DESCRIPTION DESCRIPTIF/BESCHREIBUNG	ESPOSITORE DOPPIO DOUBLE DISPLAY FRUIT & VEGETABLES PRESENTOIR DOUBLE
Codice/code no. Référence / Best. -Nr.	B.50.10.20.ZN
Dimensioni Dimensions Dimensions Abmessungen	920X1140 mm.





ARTICOLI ESPOSIZIONE FRUTTA & VERDURA FRUIT & VEGETABLES DISPLAY UNIT ARTICLES PRESENTOIRS FRUITS ET LEGUMES

ESPOSITORE EURO DISPLAY "EURO" PRESENTOIR EURO



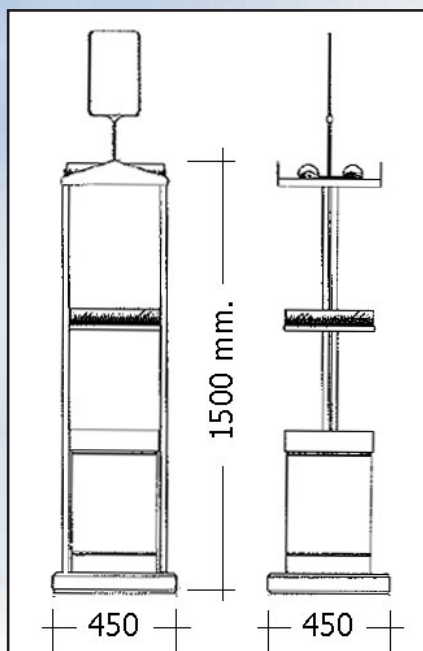
VERNICIATO VERDE CON PIANO IN LEGNO CARRELLATO
PAINT GREEN WITH WOODEN PLATE WITH WHEELS
PEINTURE VERTE AVEC FACADE EN BOIS EQUIPE DE ROUES

DESCRIZIONE/DESCRIPTION DESCRIPTIF/BESCHREIBUNG	ESPOSITORE EURO
Codice/code no. Référence / Best. -Nr.	B50 .101.000.V
H MASSIMA MAX HIGH HAUTEUR MAXI	1300 mm.
LUNGHEZZA LENGHT LONGUEUR	1205 mm.
PROFONDITA' DEPTH PROFONDEUR	1120 mm.
PESO WEIGHT POIDS	39 Kg.



ARTICOLI ESPOSIZIONE FRUTTA & VERDURA FRUIT & VEGETABLES DISPLAY UNIT ARTICLES PRESENTOIRS FRUITS ET LEGUMES

PORTA GUANTI E SACCHETTI RACK DISPLAY FOR GLOVES & PLASTIC BAGS PORTE GANTS ET SACHETS



DESCRIZIONE/DESCRIPTION DESCRIPTIF/BESCHREIBUNG	PORTA GUANTI E SACCHETTI
Codice/code no. Référence / Best. -Nr.	725
Finitura Surface protection Traitement surface Oberflächenverarbeitung	Zincatura elettrolitica Electrolitic galvanizing Zingage electrolytique Electrolytische Verzinkung
Dimensioni Dimensions Dimensions Abmessungen	450 x 1500 mm.